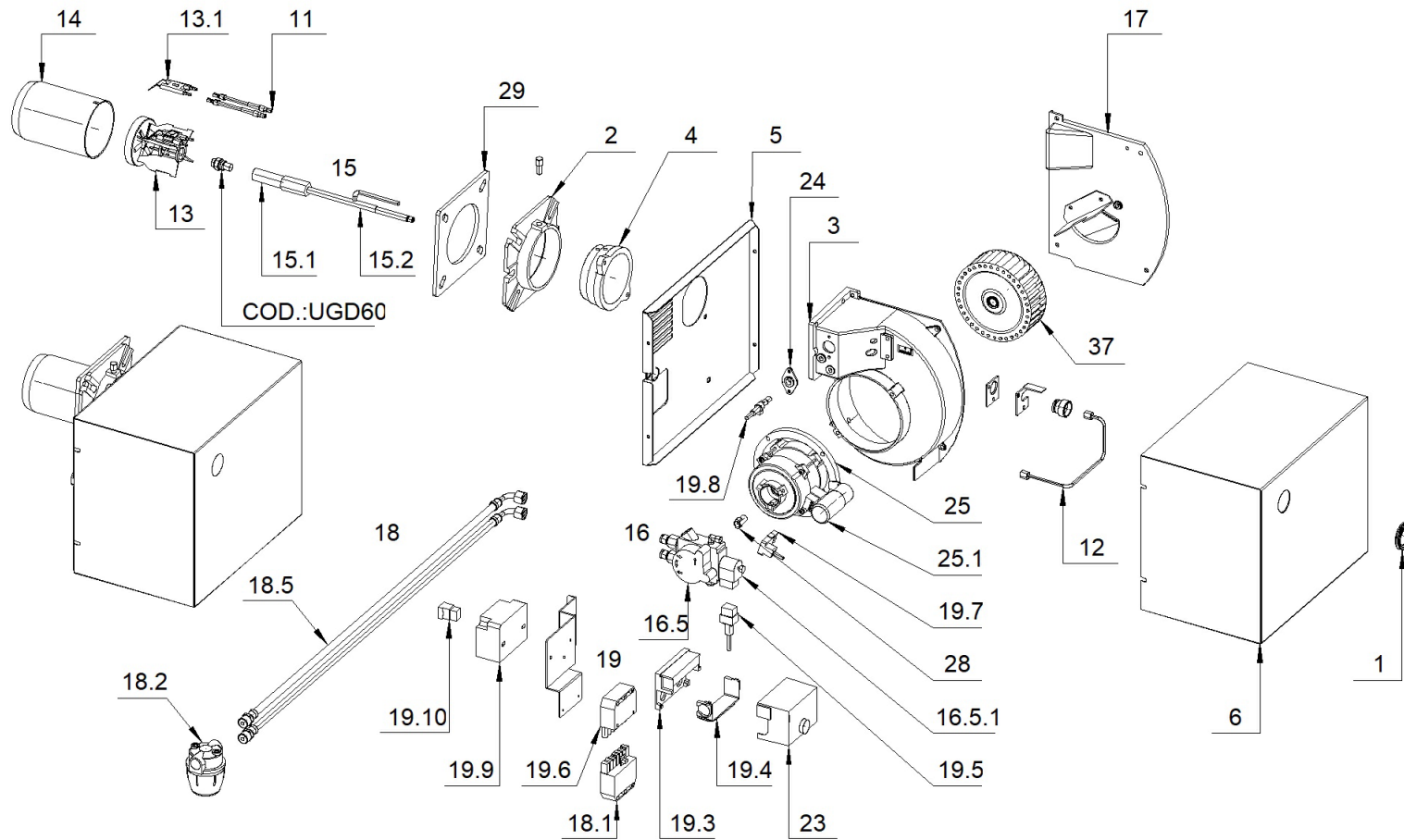


001090_1L

BRUCIATORE GASOLIO.1



001090_1L

BRUCIATORE GASOLIO.1

Pos.	Codice	Descrizione	Quantità minima ordinabile
1	011282	TAPPO TRASPARENTE SBLOCCO APP.	1
2	013325	FLANGIA ATTACCO CALDAIA (E) H25	1
3	013335	CHIOCCIOLA	1
4	013336	COLLARE	1
5	013338_2	FRONTALINO L.	2
6	021063_2	COFANO BRUCIATORE Gr.Sald. ACCIAIO NEUTRO ROSSO	2
11	040239	CAVO A.T. CARBONIO Sez.1-D5 D4-D4	1
12	052614	Gr.TUBAZIONE MANDATA POMPA-PORTAUGELLO	1
13	052653	TESTINA D74.6-D22 N°8T GIB.	1
13.1	133253	ELETTRODO BIFILARE	1
14	052654	BOCCAGLIO Gr.Sald. GIB. D90x80-L128	1
15	052879	Gr.PORTAUGELLO	1
15.1	032599	PORTAUGELLO	1
15.2	052566	TUBETTO CON INDICE Gr.Sald.	1
16	053140	Gr.POMPA (SUNTEC) 230V-50:60Hz	1
16.5	258535	POMPA SUNTEC AL35A-9596-4P-0500 230V-50:60Hz	1
16.5.1	111226	BOBINA SUNTEC 37.13.798 230V-50:60Hz	1
16.5.2	258583	CORPO ELETTROVALVOLA POMPA SUNTEC AT-AL-991502_2	1
16.5.3	590000	GUARNIZIONE ALBERO POMPA SUNTEC AN-AS-AL-AT-D :991511	1
17	053483	Gr.COPERCHIO ASPIRAZIONE	1
18	054491	CORREDO BRUCIATORE FBR	1
18.1	118445	SPINA WIELAND ST 18-7 (7 POLI.T)	1
18.2	224500	FILTRO FAG 20151-PE 0.1-D3:8P	1
18.5	278016	SOSTITUITO DA 278014+248012 TUBO FLEX L MF3/8"-1/4"	1

001090_1L

BRUCIATORE GASOLIO.1

Pos.	Codice	Descrizione	Quantità minima ordinabile
19	060164_5	CABLAGGIO BRUCIATORE SIEMENS+TRE+P 1Nac230V-50:60Hz	5
19.10	189006	CAVO+CONNETTORE M-TR-DANFOSS L320	1
19.3	111001	BASE APP. SIEMENS AGK11	1
19.4	111002	FERMACAVO APP.SIEMENS AGK66	1
19.5	118416_4	CAVO+CONNETTORE M-EVP SUNTEC-ENC45 L450	4
19.6	118444_3	PRESA ELET.PLAST. EP-7 (7 POLI.T)	3
19.7	119008	CAVO+CONNETTORE M90-MT L370	1
19.8	139107	FOTORESISTENZA SIEMENS QRB1A NERA	1
19.9	189005	TRASFORMATORE DANFOSS EBI4 052F4031-D4 230V-50:60Hz	1
20	070044	MANUALE ISTRUZIONI GASOLIO .1 IT FBR-	1
21	076016	DICH. DI CONFORMITA - IGEFD FBR-	1
22	078239	SC.ELET.BRUCIATORE .1 IGEF 1Nac220-240V-50:60Hz	1
23	101010_2	APP. SIEMENS LOA24.171B2FB 230V-50:60Hz	2
23.1	077048	MANUALE ISTRUZIONI APP. - - SIEMENS-N7118	1
24	111013	BASE FR SIEMENS QRB1	1
25	158752	MOTORE SIMEL XD6-2005-32-F5-2P 100W 230V-50Hz-0.72A-46F-CL.B	1
25.1	118200	CONDENSATORE SIMEL 4 uF-Vn450	1
28	229002	GIUNTO MOTORE-POMPA SIMEL	1
29	229703	GUARNIZIONE FLANGIA BRUCIATORE	1
37	291002	VENTOLA (VECO) D133x45 RD MOZZO D12.7	1
UGD60	UGD60	UGELLO	1